

KINVARO

Bisagra para puertas elevables T-65



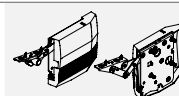
- Ángulo de apertura variable: la puerta se mantiene abierta en cualquier posición en ángulos entre 45° y 100°
- Apertura excepcionalmente cómoda gracias al mecanismo de apertura con refuerzo de muelle
- Fuerza del muelle regulable
- Amortiguación de cierre integrada regulable
- Puerta regulable en altura $\pm 3,0$ mm
- Sin necesidad de bisagras en el estante superior
- Apta para aplicaciones con elementos superiores
- Apta para puertas con marcos de madera o aluminio y hoja de cristal
- Peso de 0,7 hasta 7,4 kg
- Espectro de puertas: ancho: hasta 1200 mm altura: 250 – 600 mm
- Tapas en blanco y gris, RAL 7045

RANGO DE APLICACIÓN

Altura del módulo	Peso de la puerta incl. el tirador (kg)		
	Muelle unilateral amarillo	Muelle bilateral amarillo	Muelle bilateral negro
250	0.9 – 2.1	1.8 – 4.2	2.4 – 7.4
300	0.7 – 1.7	1.4 – 3.4	2.0 – 6.3
350	-	1.0 – 2.9	1.7 – 5.4
400	-	0.8 – 2.5	1.5 – 4.7
450	-	0.7 – 2.2	1.3 – 4.2
500	-	0.6 – 2.0	1.3 – 3.9
550	-	-	1.3 – 3.4
600	-	-	1.3 – 3.1

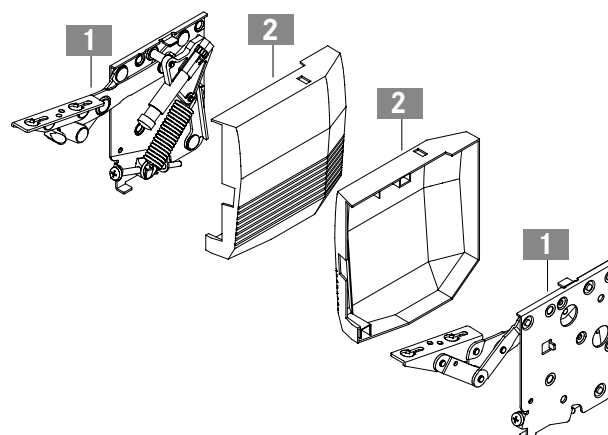
INFORMACIÓN DE PEDIDO

Set Kinvaro T-65					
Denominación	Muelles	Modelo para	Cubrimiento	Artículo n°	
				Tapa blanca	Tapa gris
Kinvaro T-65 a la derecha sin y a la izquierda con amortiguación, muelles premontados negros, incl. tapas, 2 muelles amarillos sueltos	Negro/amarillo	Unión de madera	Variable	F151147797	F151147682
		Aluminio	13	F151147798	F151147678
			14	F151147799	F151147679
			16	F151147800	F151147680
			17	F151147801	F151147681



Set Kinvaro T-65 consta de:

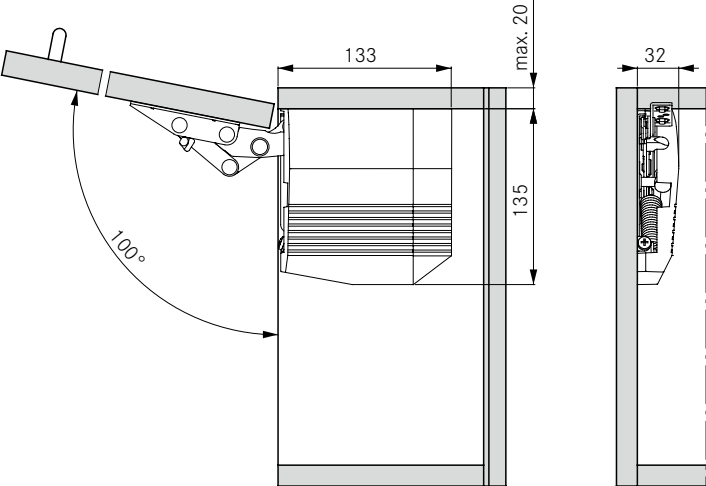
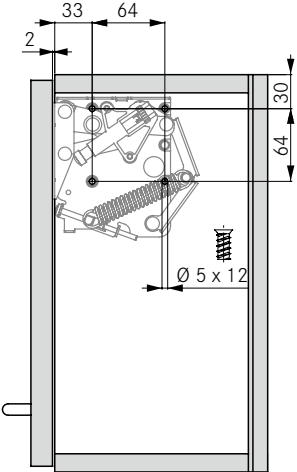
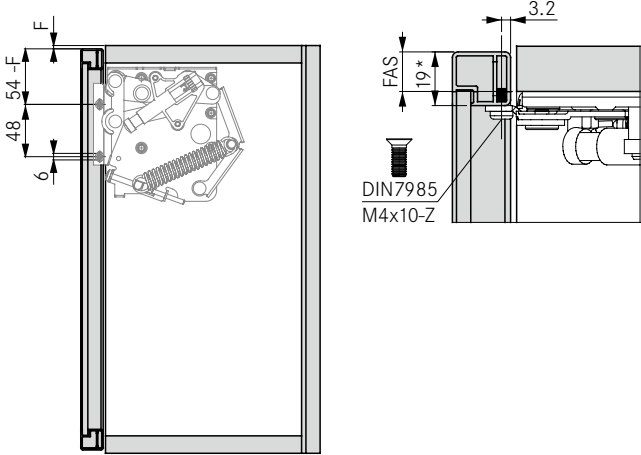
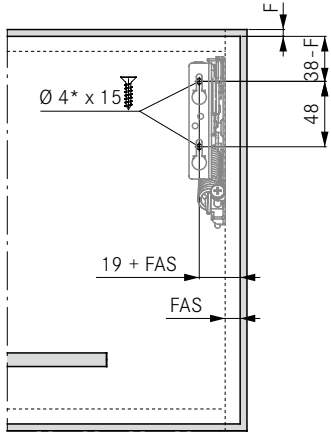
- 1 Bisagra derecha sin e izquierda con amortiguación (1)
- 2 Tapas derecha e izquierda (1)
 - Muelles amarillos sueltos (2)
 - Plantilla de papel (1)
 - Instrucciones de montaje (1)



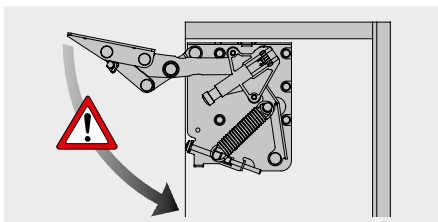
Herramientas de elaboración	44				
Regulaciones para Kinvaro T-65	36				

INDICACIONES DE MONTAJE Y CONSTRUCCIÓN

Todas las medidas en milímetros

<p>Espacio requerido</p> 	<p>Costado del mueble posiciones de taladro</p> 
<p>Frente Montaje para puertas con perfiles de marcos de aluminio estándar (19 mm)</p>  <p style="text-align: center;">* Perfil de marco de aluminio estándar (19 mm)</p>	<p>Montaje del frente para puertas elevables de madera y con marcos (mín. 45 mm de ancho)</p>  <p style="text-align: center;">* Necesario pretaladrado Ø 2 mm</p>
<p>Cálculo del peso de la puerta</p> <p>Ancho de la puerta x altura de la puerta x grosor de la puerta x peso específico ¹ + peso del tirador ² = peso de la puerta</p> <p>¹ Pesos específicos: material MDF 0,85 kg/dm³, tablero de aglomerado 0,65 kg/dm³, abeto/pino 0,45 kg/dm³</p> <p>² Las asas deben considerarse con 0,1 kg por cada 100 mm de ancho. Recomendamos realizar un montaje de prueba</p>	

AVISO



¡Atención!
¡Cuidado, peligro de lesión!
¡La bisagra se encuentra bajo tensión de muelle!

LEYENDA

F Rendija
FAS Solape del frente lateral